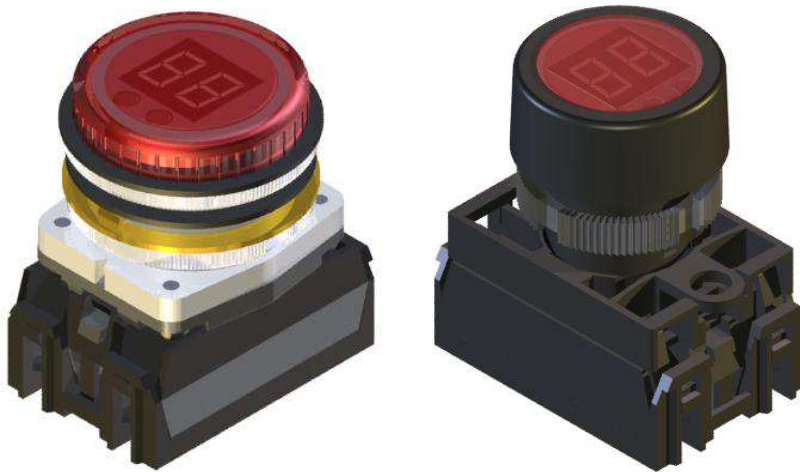


INSTRUKCJA OBSŁUGI

Tablicowe wskaźniki temperatury

NEF30-TEMP

NEF22-TEMP



Spis treści:

1. Przeznaczenie.
2. Bezpieczeństwo
3. Materiały i akcesoria
4. Montaż
5. Podłączenie
6. Obsługa
7. Dane techniczne
8. Gabaryty
9. Notatki / Uwagi

1. Przeznaczenie.

Wskaźniki temperatury NEF30-TEMP oraz NEF22-TEMP stanowią wzornicze rozwinięcie serii NEF30 oraz NEF22 zawierającej dotychczas przyciski sterownicze, lampki i wskaźniki sygnalizacyjne.

Wskaźniki temperatury serii NEF30, NEF22 zostały przewidziane do stosowania jako przemysłowe wskaźniki tablicowe wraz z pozostałymi aparatami serii NEF30, NEF22. Seria NEF30 wyposażona jest w przyciski konfiguracyjne służące do ustawiania progu alarmowego, po przekroczeniu którego wskaźnik zaczyna migać.

W serii NEF22 próg zadziałania alarmu ustawiany jest przez producenta na temperaturę 60°C.

2. Bezpieczeństwo

Symbole umieszczone w instrukcji oznaczają:



– Szczególnie ważne, należy zapoznać się przed podłączeniem wskaźnika.

Nieprzestrzeganie uwag oznaczonych tym symbolem może być przyczyną uszkodzenia wskaźnika bądź powstania zagrożeń.

– Instalacji i podłączeń wskaźnika powinien dokonywać wykwalifikowany personel. Należy wziąć pod uwagę wszystkie dostępne wymagania ochrony.

– Przed włączeniem zasilania należy sprawdzić poprawność podłączeń elektrycznych.

– Podczas programowania miernika obowiązują uwagi zawarte w pkt. 6-obsługa

3. Materiały i akcesoria używane do produkcji wskaźników

Wskaźnik oraz akcesoria użyte w wskaźnikach wykonane są z następujących materiałów:

- korpus – stop aluminium, poliamid
- klosz – poliwęglan
- części metalowe (podkładki, pierścienie) – stal, mosiądz niklowany
- uszczelki – olejoodporne

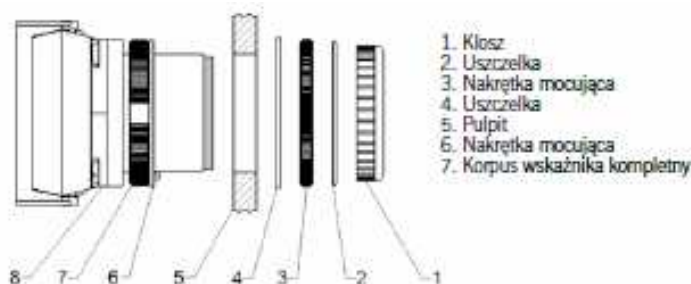
4. Montaż



Wskaźniki przystosowane do montażu w standardowych otworach:

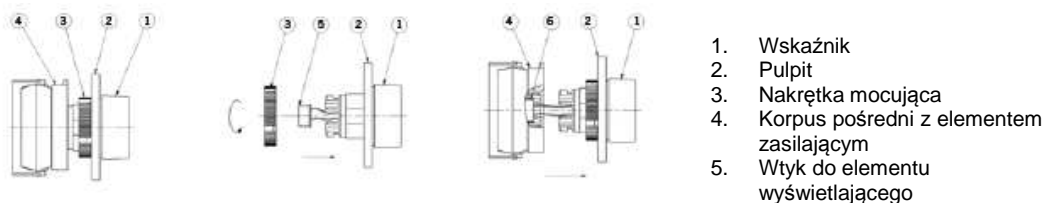
- NEF30 w otworze Ø30,5mm
- NEF22 w otworze Ø22,5mm

Montaż wskaźnika temperatury NEF30-TEMP do tablicy/pulpitu.



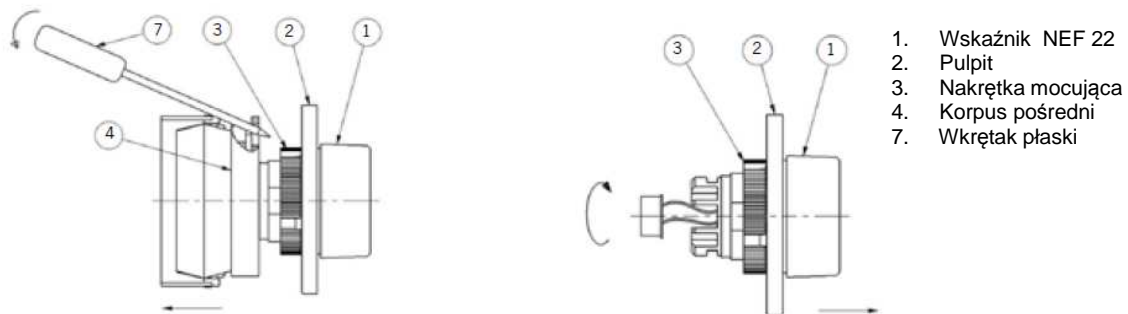
Korpus wskaźnika (8) razem z nakrętką mocującą (7) i pierścieniem pozycjonującym (6) wkłada się do otworu montażowego od spodu pulpitu (5), zakłada się szerszą uszczelkę (4), nakręca nakrętkę płaską (3), zakłada kolejną uszczelkę (2), i nakręca klosz(1), a następnie dokręca się nakrętkę mocującą (7) pod pulpitem.

Montaż wskaźnika temperatury NEF22-TEMP do tablicy/pulpitu



Wskaźnik (1) należy włożyć w otwór pulpitu Ø22,5mm (2), następnie do części pod pulpitem nakręcić nakrętkę mocującą (3) w celu unieruchomienia wskaźnika. Następnie należy połączyć wtyk (5) wskaźnika z gniazdem umieszczonym w korpusie zasilającym i zatrzasnąć korpus z wskaźnikiem (4)

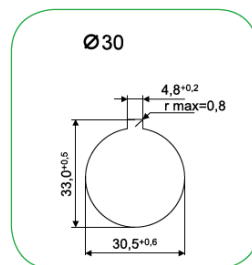
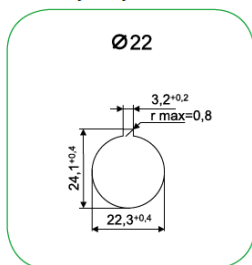
Demontaż wskaźnika temperatury NEF22-TEMP z tablicy



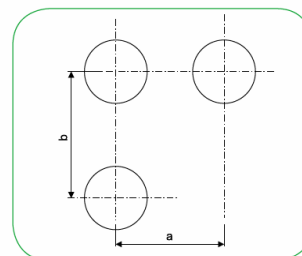
Aby rozmontować wskaźnik NEF22 należy wykonać następujące czynności:

- Umieścić wkrętak płaski (7) w otworze znajdującym się w uchu korpusu pośredniego (4) lekko podważyć i odciągnąć korpus od wskaźnika
- Wyciągnąć wtyk wskaźnika z wtyczki w korpusie zasilającym
- Odkręcić nakrętkę mocującą (3) co umożliwi wyciągnięcie wskaźnika (1) z pulpitu (2)

Wymiary [mm]



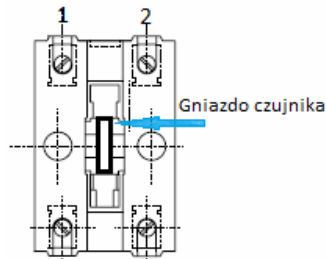
Minimalne odstępny [mm]



Otwór	a (mm)	b (mm)	Typ aparatu
Ø 22 (NEF22)	30	65	NEF22, NEF22M
Ø 30 (NEF30)	50	65	NEF30

5. Podłączenie

Wskaźniki temperatury NEF30, NEF22 posiadają dwa zaciski przyłączowe śrubowe przeznaczone do podłączenia zasilania (1) (2) napięciem 24V AC/DC oraz gniazdko do podłączenia czujnika temperatury.



Maksymalny przekrój przewodu – 1.5mm². Końcówki przewodów linkowych zaleca się oblutować lub zastosować końcówki tulejkowe. Oznaczenia zacisków i sposób połączenia przedstawiono na rysunku powyżej.

6. Obsługa

Po podłączeniu i podaniu zasilania wskaźnik rozpoczyna normalną pracę na ustawieniach fabrycznych. Na wyświetlaczu pokazują się dwie poziome kreski a następnie wskazanie mierzonej temperatury wskaźnik wyświetla zakres temperatur w przedziale -9 do 99°C

W przypadku braku lub uszkodzenia czujnika temperatury na wskaźniku pokazują się migające dwie poziome kreski.

Wskaźniki serii NEF30 posiadają możliwość zmiany progu alarmowego po przekroczeniu którego wyświetlana wartość temperatury zaczyna migać.

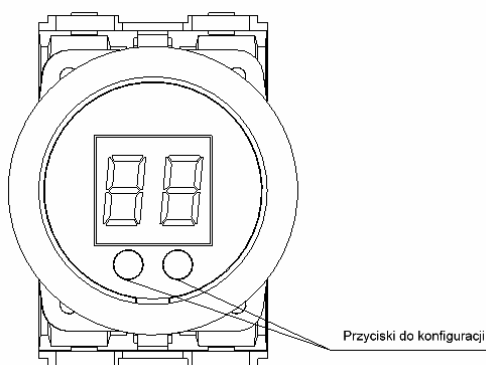
Zmianę wartości progu alarmowego wskaźnika przeprowadza się po odkręceniu transparentnego klosza. Na powierzchni czołowej maskownicy znajdują się dwa przyciski umożliwiające zmianę ustawień progu alarmowego. Zmiany dokonuje się przyciskając odpowiednio przyciski

- lewy przycisk – wartość rośnie
- prawy przycisk – wartość maleje.

W trakcie nastawiania wyświetlacz miga.

Po zwolnieniu przycisków na migającym wyświetlaczu pojawia się wartość progu alarmowego, która zostaje zapisana w pamięci.

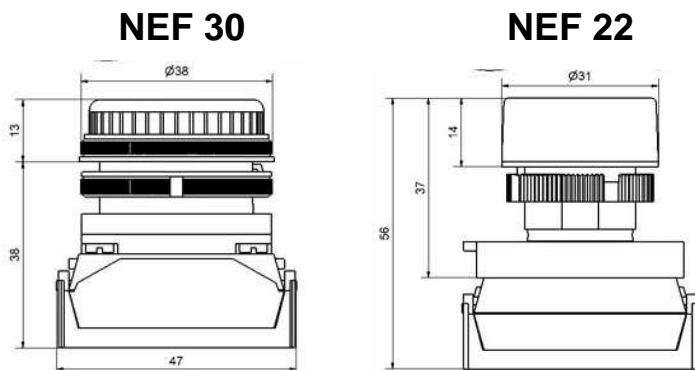
Seria NEF22 ma fabrycznie ustawiony próg alarmowy na poziomie 60°C.



7. Dane techniczne

Napięcie zasilające:	24 AC DC (separowane)
Pobór mocy:	max 1W
Prąd znamionowy:	17mA
Stopień ochrony:	IP 66/67 (od frontu), IP 20 (obudowa i zaciski)
Typ obudowy:	tablicowa, montaż w otworze Ø30.5 lub Ø22,5
Materiał obudowy:	stop aluminium/poliamid/poliwęglan
Pole odczytowe:	dwa wyświetlacze LED, wys. 10mm
Temperatura pracy:	-20÷60°C
Wilgotność względna:	max 93%, bez kondensacji
Wysokość:	do 2000 m n.p.m.
Max. przekrój przew. przył.:	1,5 mm ²
Stopień zanieczyszczenia:	2
Klasa ochronności:	2
Odporność na zakłócenia:	wg PN-EN 61000-6-2
Emisja zakłóceń:	wg PN-EN 61000-6-4
Użyteczny zakres pomiarowy:	-9°C do 99°C
Wyświetlanie:	2 cyfry z programowanym progiem alarmowym
Błąd podstawowy dla zakresu dla temperatur -9°C ÷ 99°C:	±2,5°C

8. Gabaryty



W przypadku wystąpienia trudności z montażem lub eksploatacją wskaźników nasz zakład udzieli informacji i porad technicznych.

Prosimy użytkowników naszych wyrobów o nadsyłanie na nasz adres uwag i opinii na temat eksploatacji wskaźników. Otrzymane uwagi postaramy się uwzględnić w następnych seriach produkcyjnych i projektach.

9. Notatki / Uwagi

