

Lampka sygnalizacyjna TYPU NEF30-Flash

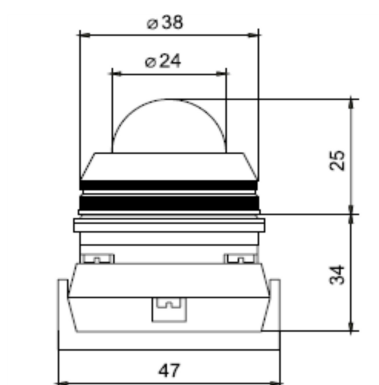
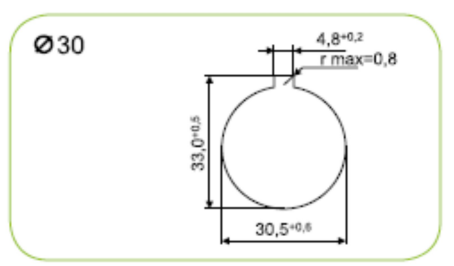
- Średnica montażu \varnothing 30mm
- Uniwersalne zasilanie 24 -230V AC/DC
- Sygnalizator błyskający jasnym światłem,
- Widoczna z dużych odległości



SN PROMET rozszerza rodzinę produktów NEF30 o sygnalizatory świetlne tzw. (stroboskopy) Design sygnalizatora zbliżony do serii lampek typu NEF30-LD pozwoli na łatwe jego dopasowanie do pozostałego osprzętu SN PROMET montowanego w pulpitych sterowniczych przy zachowaniu jednolitego wyglądu pulpitu. Lampki NEF30 mogą być montowane w pulpitych i szafach sterowniczych lub bezpośrednio w korpusach maszyn i urządzeń.

Dane techniczne

| PARAMETR | WARTOŚĆ |
|--------------------------------------|---|
| Znamionowe napięcie izolacji U_i | 250V |
| Napięcie znamionowe U_e | 24 -230V AC/DC |
| Stopień ochrony | - część nadpulpitowa: IP66,67 - część podpulpitowa: IP20 |
| Maksymalna grubość pulpitu | 6mm |
| Temperatura otoczenia | -15°...+30°C |
| Moc cieplna max | 2W |
| Przekroje przewodów przyłączeniowych | 1x lub 2x LY 0,75-1,5mm ² 1x lub 2x DY 1-1,5mm ² |



Sposób zamawiania:

- W0-LDU-NEF30-Flash B - biała
- C - czerwona
- N - niebieska
- Z - zielona
- G - żółta