

Lampka sygnalizacyjna TYPU NEF30HV500V

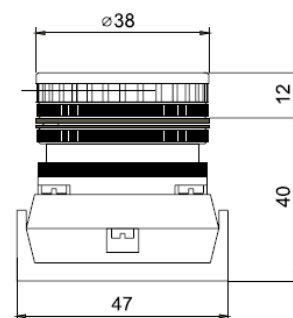
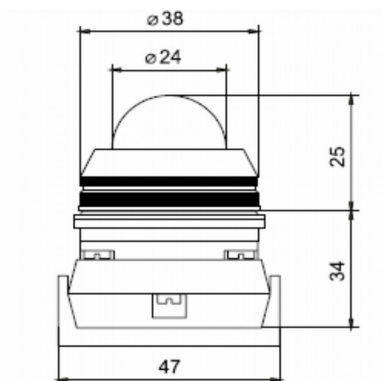
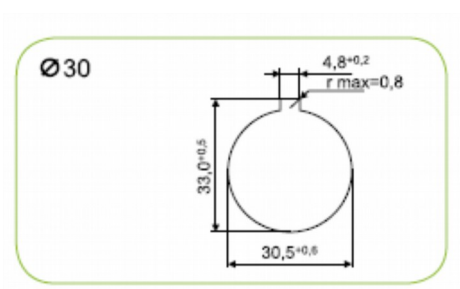
- Średnica montażu \varnothing 30mm
- Dedykowane napięcie zasilanie 500V AC
- Sygnalizator LED świecący jasnym światłem,



SN PROMET rozszerza rodzinę produktów NEF30 o lampki sygnalizacyjne zasilane napięciem 500VAC. Design zbliżony do serii lampek typu NEF30-LD pozwoli na łatwe dopasowanie do pozostałego osprzętu SN PROMET montowanego w pulpitych sterowniczych przy zachowaniu jednolitego wyglądu pulpitu. Lampki sygnalizacyjne NEF30HV mogą być montowane w pulpitych i szafach sterowniczych lub bezpośrednio w korpusach maszyn i urządzeń.

Dane techniczne

PARAMETR	WARTOŚĆ
Znamionowe napięcie izolacji U_i	600V
Napięcie znamionowe U_e	500V AC
Stopień ochrony	- część nadpulpitowa: IP66,67 - część podpulpitowa: IP20
Maksymalna grubość pulpitu	6mm
Temperatura otoczenia	-15°...+30°C
Moc cieplna max	2W
Przekroje przewodów przyłączeniowych	1x lub 2x LY 0,75-1,5mm ² 1x lub 2x DY 1-1,5mm ²



Sposób zamawiania:

W0-LD-NEF30LDHV B – biała (z kloszem płaskim)

W0-LD-NEF30LDSHV B – biała (z kloszem sferycznym)

C – czerwona

N – niebieska

Z – zielona

G – żółta