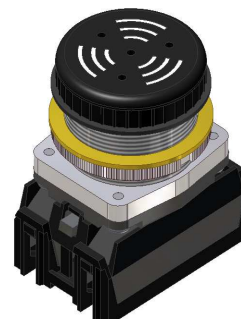


SYGNALIZATORY DŹWIĘKOWE TYPU NEF30-BUZZ, NEF30-BIP

- Średnica montażu $\varnothing 30\text{mm}$
- Uniwersalne zasilanie 24 -230V AC/DC
- Natężenie dźwięku 80dB

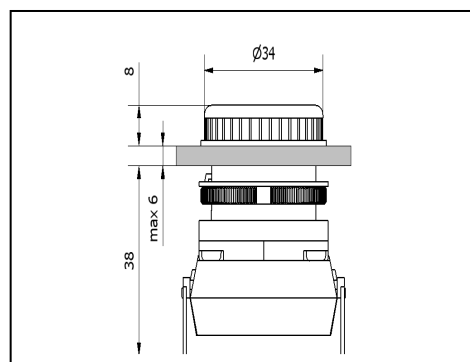
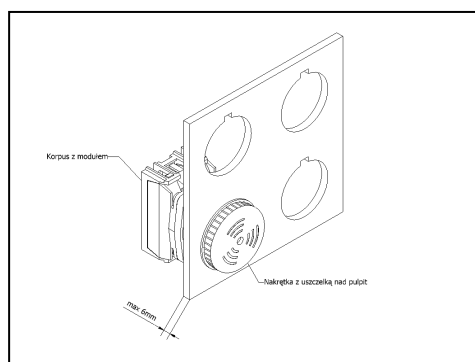


SN PROMET rozszerza rodzinę produktów NEF30 o wmontowywane w otwory $\varnothing 30\text{mm}$, sygnalizatory dźwiękowe, tzw. buczki. Design sygnalizatora zbliżony do lampek typu NEF30-LD pozwoli na łatwe jego dopasowanie do pozostałego osprzętu SN PROMET zamontowanego w pulpitych sterowniczych przy zachowaniu jednolitego wyglądu pulpitu. Buczki NEF30 mogą być montowane w pulpitych i szafach sterowniczych lub bezpośrednio w korpusach maszyn i urządzeń. Sygnalizatory dźwiękowe produkowane są w dwóch odmianach:

1. z dźwiękiem ciągłym
2. z dźwiękiem przerywanym

Dane techniczne

PARAMETR	WARTOŚĆ
Znamionowe napięcie izolacji U_i	250V
Napięcie znamionowe U_e	24 -230V AC/DC
Poziom natężenia dźwięku	80 ⁺¹⁰ dB (z odległ. 10cm)
Częstotliwość	3,7 kHz
Stopień ochrony	- część nadpulpitowa: IP30 - część podpulpitowa: IP20
Maksymalna grubość pulpitu	6mm
Temperatura otoczenia	-15°...+50°C
Moc cieplna max	2W
Przekroje przewodów przyłączeniowych	1x lub 2x LY 0,75-1,5mm ² 1x lub 2x DY 1-1,5mm ²



Sposób zamawiania:

- **W0-NEF30-BUZZ** sygnalizator z dźwiękiem ciągłym
- **W0-NEF30-BIP** sygnalizator z dźwiękiem przerywanym