



KARTA KATALOGOWA

Nr KK – MD22 / 2014

LAMPKI SYGNALIZACYJNE TYPU MD22

Ilość stron: 4
Nr strony: 1

LAMPKI SYGNALIZACYJNE TYPU MD22

Karta katalogowa

Spółdzielnia Niewidomych
PROMET
Tel. centr. 32 269 81 00; 32 269 01 10
fax. 32 269 81 39; 32 269 81 28
dział obsługi klienta: 32 269 81 81...84
handel@sn-promet.com.pl

Dane techniczne

Napięcie zasilania U_s	24-230V AC/DC
Moc znamionowa P_s	max 1W
Rodzaj elementu świecącego	LED
Maksymalna grubość pulpitu	6mm
Przekroje przewodów zasilających	0,75-1,5 mm ² LY 1-1,5 mm ² DY
Stopień ochrony: - część nadpulpitowa - część podpulpitowa	IP 66/67 IP 20
Temperatura pracy	-40 ... +50°C
Wyrób zgodny z normą PN-EN 60947-5-1	

Przeznaczenie, budowa i montaż



Lampki sygnalizacyjne typu MD22 z korpusami z tworzywa sztucznego są przeznaczone do wbudowania w znormalizowane otwory $\varnothing 22,5$ mm wykonane w pulpitych, tablicach sterowniczo-sygnalizacyjnych lub bezpośrednio w korpusach maszyn i urządzeń. Mogą być użytkowane w różnych strefach klimatycznych, w dowolnym położeniu, w warunkach środowiska przemysłowego o stopniu zanieczyszczenia 2.

Lampki sygnalizacyjne typu MD22 mają obudowę z tworzywa sztucznego w kolorze niebieskim, natomiast część nadpulpitową stanowi metalowa nakrętka oraz klosz (płaski lub sferyczny) wykonany z przezroczystego poliwęglanu. Przewody podłączane są do lampki za pomocą zacisków śrubowych.



W celu montażu korpus lampki wraz z uszczelką należy włożyć do otworu montażowego od strony czołowej pulpitu, a następnie wsunąć na korpus i nakręcić do oporu nakrętkę mocującą pod pulpitem.

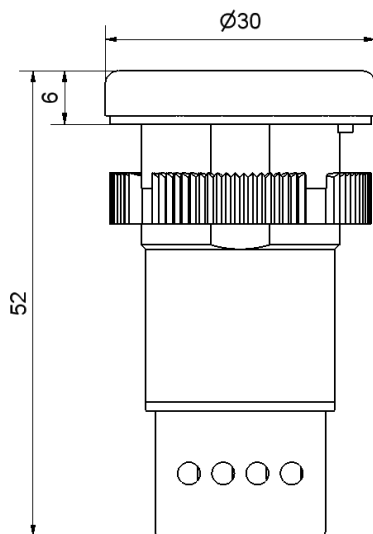
W przypadku demontażu, należy odkręcić i zdjąć nakrętkę mocującą, a następnie wyjąć korpus wraz z uszczelką z otworu montażowego.

LAMPKI SYGNALIZACYJNE ŚWIECĄCE ŚWIATŁEM CIĄGLYM

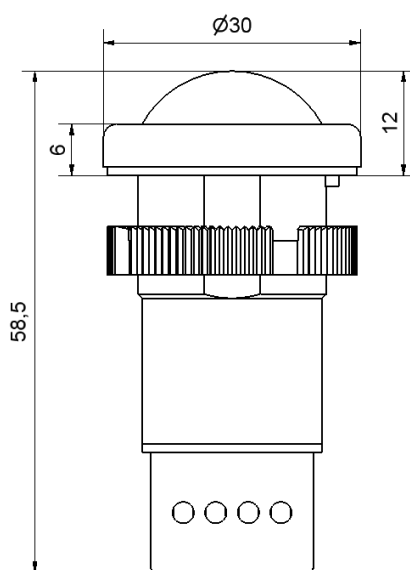
	Rodzaj	IP	Oznaczenie lampki	Kolor klosza	Masa [g]
	z kloszem płaskim	66/67	MD22Pc MD22Pz MD22Pg MD22Pn MD22Pb	czerwony zielony żółty niebieski bezbarwny	20
	z kloszem sferycznym	66/67	MD22Sc MD22Sz MD22Sg MD22Sn MD22Sb	czerwony zielony żółty niebieski bezbarwny	22

LAMPKI SYGNALIZACYJNE BŁYSKAJĄCE

	Rodzaj	IP	Oznaczenie lampki	Kolor klosza	Masa [g]
	z kloszem płaskim	66/67	MD22PBc MD22PBz MD22PBg MD22PBn MD22PBb	czerwony zielony żółty niebieski bezbarwny	20
	z kloszem sferycznym	65	MD22SBc MD22SBz MD22SBg MD22SBn MD22SBb	czerwony zielony żółty niebieski bezbarwny	22

Wymiary gabarytowe

Lampka sygnalizacyjna typu MD22P...



Lampka sygnalizacyjna typu MD22S...