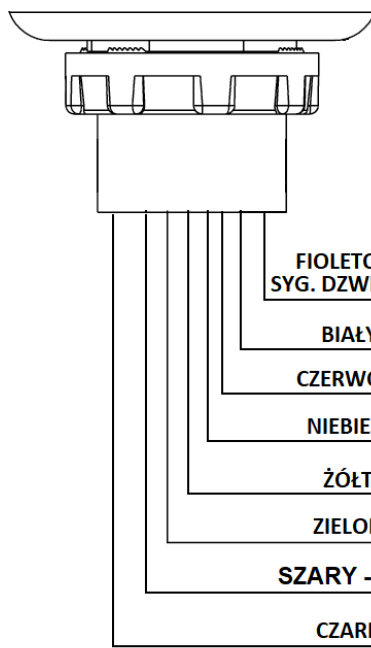
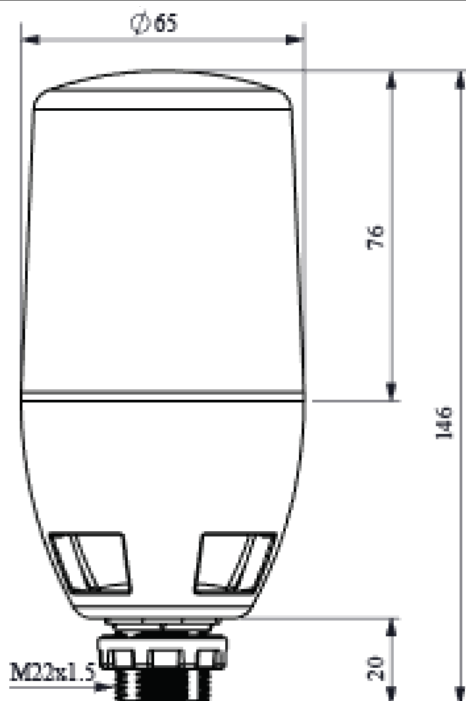


Specyfikacja Techniczna :



Wersja:

IF6P024WM05

Informacje Techniczne :

Obudowa:

- odporny na ciepło, pół-przezroczysty klosz z PC
- montaż bez narzędziowy
- proste okablowanie

Informacje ogólne :

-Temperatura pracy	-25 / +70 °C
-Żywotność elektryczna	10.000 godzin
-Stopień ochrony	IP65

Certyfikaty:



Właściwości Elektryczne :

Informacje ogólne :

-Napięcie	Ue	24 V DC
-Napięcie przebicia izolacji	Ui	300 V
-Poziom dźwięku	SL	pierwszy stopień: 90dB drugi stopień: 105dB
-Moc (kolor czerwony)	P	1.1W
-Moc (kolor żółty)	P	1.4W
-Moc (kolor zielony)	P	1.2W
-Moc (kolor niebieski)	P	1.1W
-Moc (kolor biały)	P	2.7W
-Moc (brzęczyk – niski ton)	P	0.75W
-Moc (brzęczyk – wysoki ton)	P	1.25W