



### **PRZEZNACZENIE**

Kasety sterownicze typu KM przeznaczone są do sterowania różnego rodzaju maszyn i urządzeń o napięciu łączeniowym nie przekraczającym 230V.

### **MAGAZYNOWANIE**

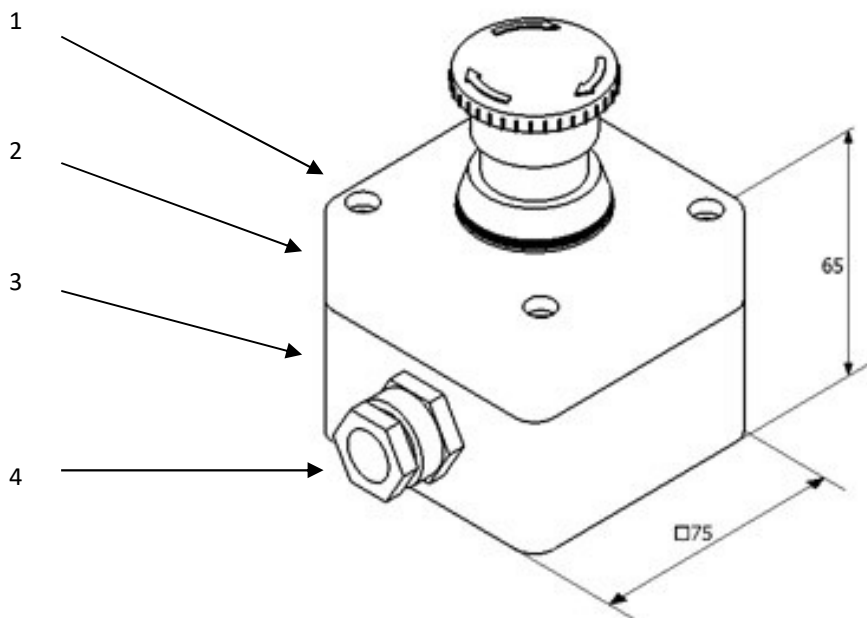
Magazynowanie - w pomieszczeniach zamkniętych wolnych od gazów i artykułów chemicznie czynnych w temperaturze od 15°C do 35°C w opakowaniach, przy wilgotności względnej powietrza do 70%. Transport wyrobów tylko krytymi środkami transportu.

### **DANE TECHNICZNE**

<b>PARAMETR</b>	<b>WARTOŚĆ</b>	
<b>Stopień ochrony</b>	<i>bez wyposażenia</i>	IP 67
	<i>kaseta z wyposażeniem</i>	IP 56 lub IP 66 zależnie od wyposażenia
<b>Temperatura pracy</b>	<i>bez wyposażenia</i>	-40° ... +80°
<b>Kolor obudowy</b>	szary żółty	
<b>Maksymalna ilość torów łączeniowych</b>	<i>dla NEF22</i>	3
	<i>dla NEF30</i>	2
<b>Maksymalna wielkość dławika</b>	Dp 16	
<b>Montaż</b>	4 wkrętami M4	

Wyrób zgodny z normą IEC 60947-5-1

### **WYMIARY GABARYTOWE**



Rys. 1

### **SPOSÓB MONTAŻU**

Mocowanie kasety czterema wkrętami M4.  
Rozstaw otworów mocujących 62x38 [mm].

### **KOLEJNOŚĆ CZYNNOŚCI MONTAŻOWYCH**

Odkręcić cztery śruby (1) łączące korpus (3) z pokrywą (2) i zdjąć pokrywę kasety. Odkręcić nakrętkę dławika (4).  
Nałożyć nakrętkę dławika (4) na przewód oponowy, włożyć przewód do korpusu kasety (4).  
Żyłę ochronną przewodu oponowego przymocować do zacisku ochronnego w kasecie.  
Poszczególne żyły podłączyć do odpowiednich zacisków łączników wewnątrz kasety.  
Dokręcić dławik (4) do korpusu kasety (3). Zamocować korpus (3) w wybranym miejscu czterema wkrętami M4.  
Założyć pokrywę (2) kasety i przykręcić czterema śrubami (1).  
Uwaga: Kaseta może być użytkowana jako przenośna bez mocowania do podłoża.