



PRZEZNACZENIE

Kasety sterownicze wyposażone są we wszystkie typy lampek sygnalizacyjnych i/lub przycisków sterowniczych $\varnothing 22$ i $\varnothing 30$ produkcji SNPROMET. Obudowa kasety wykonana jest z ABS w kolorze szarym lub żółtym. Kasety są przeznaczone do stosowania w pomieszczeniach zamkniętych, wolnych od substancji chemicznie czynnych lub na wolnym powietrzu pod zadaszaniem. Kasety mogą być wyposażone w tabliczki informacyjne służące do opisu funkcji lampek lub przycisków.

MAGAZYNOWANIE

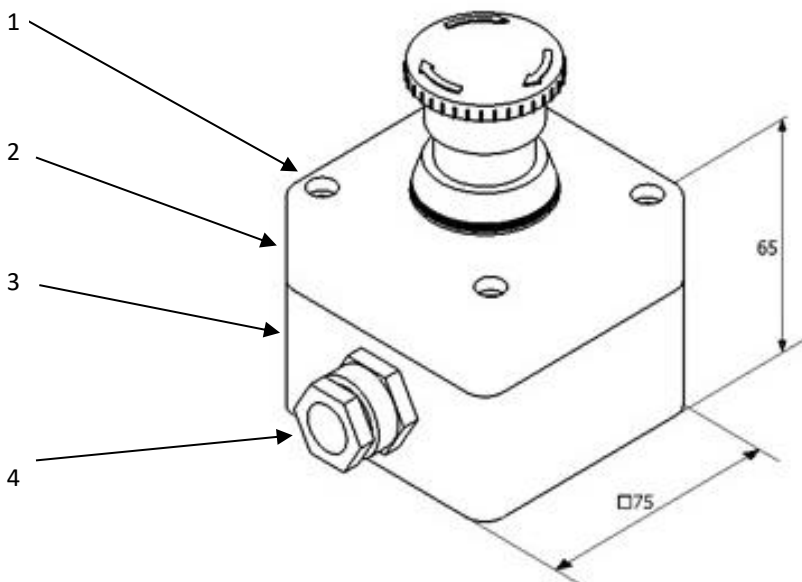
Magazynowanie - w pomieszczeniach zamkniętych wolnych od gazów i artykułów chemicznie czynnych w temperaturze od 15°C do 35°C w opakowaniach, przy wilgotności względnej powietrza do 70%. Transport wyrobów tylko krytymi środkami transportu.

DANE TECHNICZNE

PARAMETR	WARTOŚĆ	
Stopień ochrony	bez wyposażenia	IP 67
	kaseta z wyposażeniem	zależnie od wyposażenia
Temperatura pracy	bez wyposażenia	-40° ... +80°
Ognioodporność	UL94 - HB	
Kolor obudowy	szary żółty	
Maksymalna ilość torów łączeniowych	dla NEF22-K,W,DR,F,D	5 lub 4 z podświetleniem
	dla NEF22-P,Z	3 lub 2 z podświetleniem
	dla NEF30	4
Wielkości montowanych dławików	Pg11, PG13.5, PG16	
Montaż	4 wkrętami M4 (stalowymi)	
Rozstaw otworów mocujących	KP1	70x64
	KP2	100x64
	KP3	150x64

Wyrób zgodny z normą IEC 60947-5-1

WYMIARY GABARYTOWE



Rys. 1

SPOSÓB MONTAŻU

Mocowanie kasety czterema wkrętami M4.
Rozstaw otworów mocujących w tabeli powyżej.

KOLEJNOŚĆ CZYNNOŚCI MONTAŻOWYCH

Odkręcić cztery śruby (1) łączące korpus (3) z pokrywą (2) i zdjąć pokrywę kasety. Odkręcić nakrętkę dławika (4).
Nałożyć nakrętkę dławika (4) na przewód oponowy, włożyć przewód do korpusu kasety (4).
Żyłę ochronną przewodu oponowego przymocować do zacisku ochronnego w kasecie.
Poszczególne żyły podłączyć do odpowiednich zacisków łączników wewnątrz kasety.
Dokręcić dławik (4) do korpusu kasety (3). Zamocować korpus (3) w wybranym miejscu czterema wkrętami M4.
Założyć pokrywą (2) kasety i przykręcić czterema śrubami (1).
Uwaga: Kaseta może być użytkowana jako przenośna bez mocowania do podłoża.