



**DANE TECHNICZNE**

PARAMETR	WARTOŚĆ
Znamionowe napięcie izolacji $U_i$	250V
Napięcie znamionowe $U_n$	24-230V AC/DC
Rodzaj elementu świecącego	Dioda LED
Światłość	1000 mcd
Stopień ochrony części nadpulpitowej	IP 66/67
Stopień ochrony części podpulpitowej	IP 00
Przekroje przewodów przyłączeniowych	1x lub 2x LY 0,75 – 1,5 mm <sup>2</sup> 1x lub 2x DY 1 – 1,5 mm <sup>2</sup>
Położenie pracy	Dowolne
Temperatura pracy dla wykonania	
N/2	-15°C...+30°C
W/3	-30°C...+50°C

Wyrób zgodny z normą PN-EN 60947-5-1

**PRZEZNACZENIE, BUDOWA, MONTAŻ**

Uniwersalne diodowe lampki sygnalizacyjne D30 są przeznaczone do montażu w otworach o średnicy  $\varnothing 30,5$  mm wykonanych w pulpitych sterowniczych, tablicach kontrolno- pomiarowych lub też w korpusach maszyn.

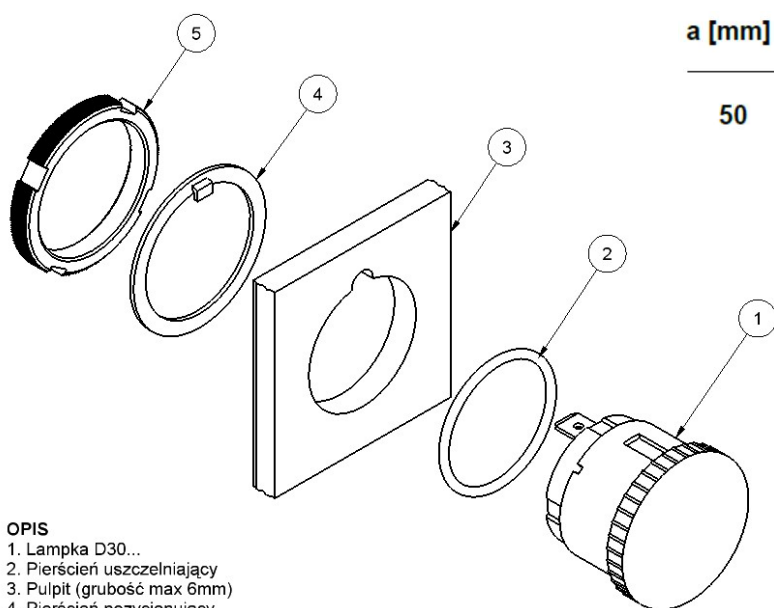
Lampki typu D30 mają metalowy korpus, a montaż dokonuje się poprzez dokręcenie nakrętki mocującej. Podłączenie zasilania do zacisków dokonuje się wsuwkami konektorowymi 6,3x0,8 mm.

Lampki D30 dzielą się na lampki z kloszem płaskim D30 oraz lampki z kloszem sferycznym D30S. Ponadto lampki wykonane są w dwóch wersjach:

- lampki świecące światłem ciągłym D30 lub D30S,
- lampki świecące światłem błyskającym D30B lub D30SB.

Obie serie lampek diodowych zostały wyposażone w uniwersalne moduły elektroniczne. Moduł elektroniczny wraz z wysokoefektywną diodą świecącą LED może pracować w szerokim zakresie napięciowym od 24 do 230V – zarówno prądu stałego, jak i przemiennego.

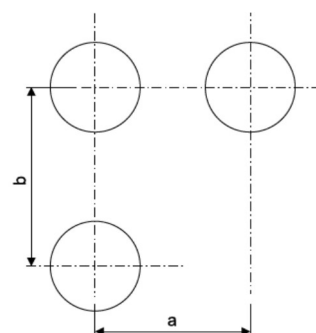
**MONTAŻ**



- OPIS**
1. Lampka D30..
  2. Pierścień uszczelniający
  3. Pulpit (grubość max 6mm)
  4. Pierścień pozycjonujący
  5. Nakrętka mocująca

Rys.1  
Montaż

a [mm]	b [mm]
50	65



$\varnothing 30$

