



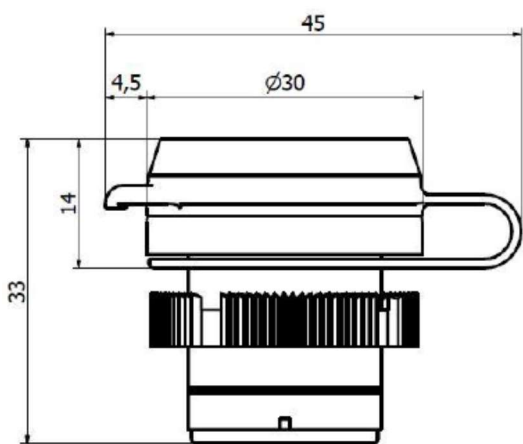
BUDOWA I PRZEZNACZENIE

Złącze komunikacyjne MD22-HDMI ma budowę monolityczną i jest przeznaczone do zamontowania w znormalizowanych otworach $\varnothing 22,5$ wykonanych w pulpitych, tablicach sterowniczo-sygnalizacyjnych lub bezpośrednio w korpusach maszyn i urządzeń. Złącze dostarczane jest jako kompletny wyrób a jego budowa pozwala na rozpoczęcie pracy od razu po instalacji. Zastosowana osłonka umożliwia zabezpieczenie urządzenia w zakresie IP65/67.

DANE TECHNICZNE

PARAMETR	WARTOŚĆ
Typ złącza	Typ A żeńskie/ żeńskie
Wersja	2.0
Maksymalna grubość pulpitu	6mm
Temperatura pracy	-25...+60°C
Ilość łączy	min. 1500

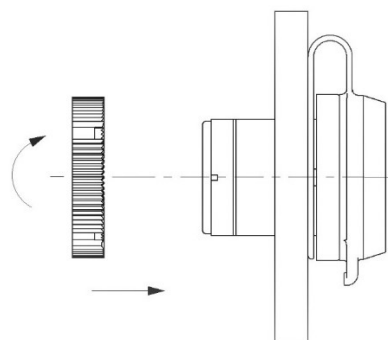
WYMIARY GABARYTOWE



Rys. 1
Wymiary Gabarytowe

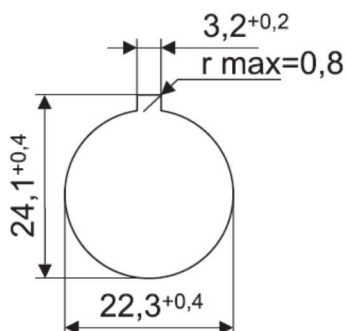
MONTAŻ

Złącze komunikacyjne MD22-HDMI wraz z założoną osłonką umieścić w otworze montażowym od strony czołowej pulpitu, następnie do części pod pulpitem wkręcić nakrętkę mocującą w celu unieruchomienia złącza oraz uszczelnienia otworu. Demontaż odbywa się w odwrotnej kolejności do montażu.



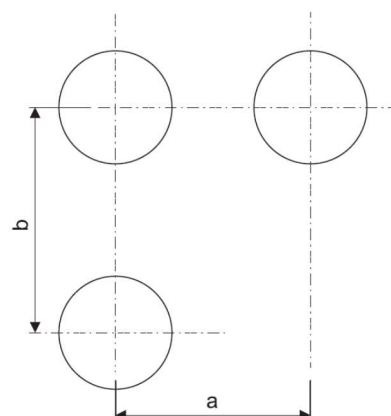
Rys. 2
Montaż do pulpitu

OTWORY MONTAŻOWE I MONTAŻ GRUPOWY



Rys. 3
Otwór montażowy

a (mm)	B (mm)
40	40



Rys. 4
Montaż grupowy