

Lampki sygnalizacyjne z serii NEF22H

KARTA KATALOGOWA

nr.: KK-L_NEF22H



Dane techniczne:

Napięcie znamionowe izolacji (U_i)	250 V
Napięcie znamionowe (U_e)	24-230 V AC/DC
Rodzaj elementu świecącego	LED
Maksymalna grubość pulpitu	6 mm
Stopień ochrony	IP 66/67
Temperatura otoczenia dla wykonania:	-40...+50°C
Moc cieplna znamionowa	1W
Stopień ochrony IP	66/67
Wyrób zgodny z normą PN-EN 60947-5-1	


Przeznaczenie, budowa i montaż:


Lampki sygnalizacyjne typu NEF22H wykonane są z tworzywa sztucznego (część podpulpitowa) oraz z metalu (część nadpulpitowa) i są przeznaczone do wbudowania w znormalizowane otwory $\varnothing 22,5$ mm wykonane w różnego rodzaju urządzeniach sterowniczo-sygnalizacyjnych lub bezpośrednio w korpusach maszyn i urządzeń o grubości ścianki otworu max 6mm.

Lampki NEF22H składają się z:

- części nadpulpitowej,
- członu pośredniego zwanego korpusem pośrednim,
- bloku podświetlającego EF22L.

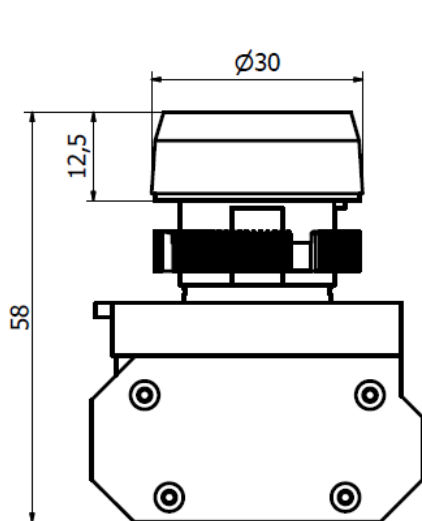
Korpus lampki lub wskaźnika wraz z uszczelką wkłada się do otworu montażowego od strony czołowej pulpitu, nakręca się do oporu nakrętkę mocującą pod pulpitem, a następnie łączy blok podświetlający z korpusem pośrednim.

	Rodzaj	Oznaczenie napędu	Kolor klosza
	Lampka świecąca światłem ciągłym z kloszem płaskim	NEF22H – LDc	czerwony
		NEF22H – LDz	zielony
		NEF22H – LDg	żółty
		NEF22H – LDn	niebieski
		NEF22H – LDb	biały

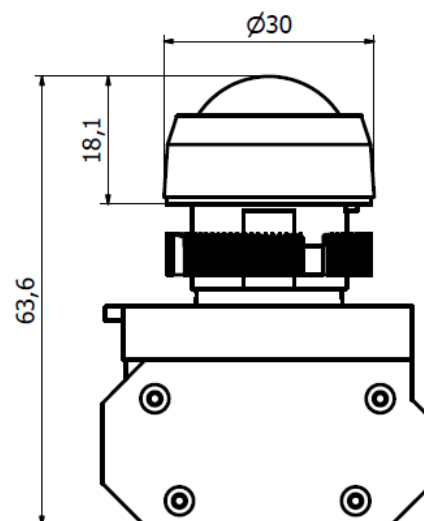
 <p>SN PROMET typ EF22L Un: 24-230V AC/DC CE</p>	<p>Lampka świecąca światłem ciągłym z kloszem sferycznym</p>	<p>NEF22H – LDSc NEF22H – LDSz NEF22H – LDSg NEF22H – LDSn NEF22H – LDSb</p>	<p>czerwony zielony żółty niebieski biały</p>
---	--	--	---

	Rodzaj	Oznaczenie lampki	Kolor klosza
 <p>SN PROMET typ EF22L Un: 24-230V AC/DC CE</p>	<p>Lampka świecąca światłem błyskającym z kloszem płaskim</p>	<p>NEF22H – LDBc NEF22H – LDBz NEF22H – LDBg NEF22H – LDBn NEF22H – LDBb</p>	<p>czerwony zielony żółty niebieski bezbarwny</p>
 <p>SN PROMET typ EF22L Un: 24-230V AC/DC CE</p>	<p>Lampka świecąca światłem błyskającym z kloszem sferycznym</p>	<p>NEF22H – LDSBc NEF22H – LDSBz NEF22H – LDSBg NEF22H – LDSBn NEF22H – LDSBb</p>	<p>czerwony zielony żółty niebieski bezbarwny</p>

Wymiary gabarytowe



NEF22H - LD, LDB




NEF22H - LDS, LDSB

Blok podświetlający EF22L

Przeznaczenie i montaż

Blok podświetlający typu EF22L jest przeznaczony dla serii przycisków sterowniczych NEF22T, NEF22M, NEF22H. Korpus bloku podświetlającego posiada dwa zaczepy montażowe (stały i ruchomy).

Dane techniczne

Napięcie znamionowe U_n		24-230 V AC/DC	
	Opis	Oznaczenie	Kolor diody
	uniwersalny blok podświetlający LED na napięcie 24-230 V AC/DC świecący światłem ciągłym	EF22LNc EF22LNz EF22LNg EF22LNn EF22LNb	Czerwony zielony żółty niebieski biały
	uniwersalny blok podświetlający LED na napięcie 24-230 V AC/DC świecący światłem błyskającym	EF22LBc EF22LBz EF22LBg EF22LBn EF22LBb	Czerwony zielony żółty niebieski biały

Wymiary gabarytowe

