

LAMPKI SYGNALIZACYJNE z serii NEF22M

KARTA KATALOGOWA

nr.: KK-L_NEF22M







Lampki sygnalizacyjne Ø22 typu L22, D22, MD22, NEF22T (korpusy z tworzywa sztucznego) i NEF22M (metalowy) montuje się w znormalizowanych otworach Ø22,5mm. Urządzenia te można stosować w różnych strefach klimatycznych, położenie może być dowolne, stosowanie pod zadaszeniem w warunkach środowiska przemysłowego (stopień zanieczyszczenia 2).

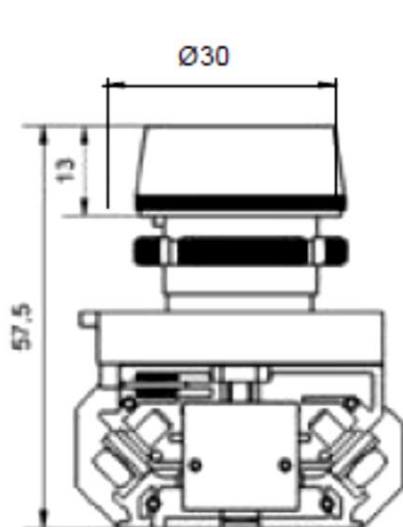
Dane techniczne

Parametr	Wartość
Napięcie izolacji U_i	250V
Napięcie znamionowe U_e	24-230V AC/DC
Moc znamionowa	1W
Stopień ochrony - część nadpulpitowa - część podpulpitowa	IP 66/67 IP 20 (D22,D22M: IP00)
Światłość lampek	1000 mcd
Temperatura otoczenia dla wykonania	N/2 -15...+30°C W/3 -30...+50°C
Przekrój przewodów przyłączeniowych	1x lub 2x LY 0,75-1,5mm ² 1x lub 2x DY 1-1,5 mm ²
Maksymalna grubość pulpitu	6mm
Rodzaj pracy	ciągła
Częstotliwość błyskania lampek błyskających	1,4 – 2,8 Hz

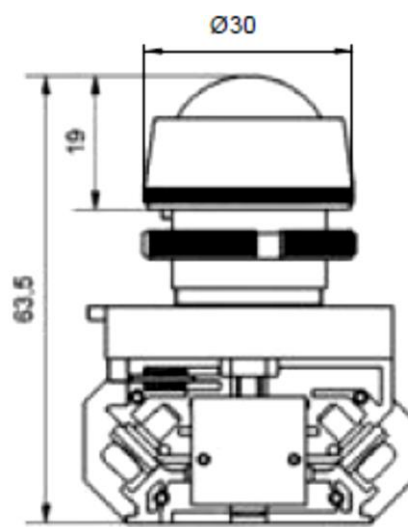
Lampki diodowe serii NEF22M

Wygląd	Opis	Oznaczenie	Kolor	Masa [g]
	Lampka z kloszem płaskim, z przyłączami wkrętowymi, świecąca światłem ciągłym	NEF22MLD - c - z - g - n - b	Czerwony Zielony Żółty Niebieski Biały	52
	Uniwersalny blok podświetlający			
	Lampka z kloszem wypukłym, z przyłączami wkrętowymi, świecąca światłem ciągłym	NEF22MLDS - c - z - g - n - b	Czerwony Zielony Żółty Niebieski Biały	55
	Uniwersalny blok podświetlający			
	Lampka z kloszem płaskim, z przyłączami wkrętowymi, błyskająca	NEF22MLDB - c - z - g - n - b	Czerwony Zielony Żółty Niebieski Biały	52
	Uniwersalny blok podświetlający			
	Lampka z kloszem wypukłym, z przyłączami wkrętowymi, błyskająca	NEF22MLDSB - c - z - g - n - b	Czerwony Zielony Żółty Niebieski Biały	55
	Uniwersalny blok podświetlający			

Wymiary



NEF22MLD, NEF22MLDB



NEF22MLDS, NEF22MLDSB