

PRZYCISKI STEROWNICZE NEF22M

KARTA KATALOGOWA

nr.: KK-NEF22M



Napędy przycisków sterowniczych typu NEF22M z korpusami metalowymi są przeznaczone do wbudowania w znormalizowane otwory \varnothing 22,5 mm wykonane w różnego rodzaju urządzeniach sterowniczo-sygnalizacyjnych lub bezpośrednio w korpusach maszyn i urządzeń. Są one przeznaczone do współpracy z członami łączeniowymi EF22GX i EF22GY produkowanymi przez SN PROMET oraz z blokiem podświetlającym EF22L.

Kompletny przycisk NEF22M składa się z:

- Napędu typu NEF22M,
- Członu pośredniego zwanego korpusem pośrednim,
- 1-6 elementów łączeniowych typu EF22G, zamawianych oddzielnie (w przypadku przycisków podświetlanych, pokrętnych i zamkowych przełączanych oddzielnie, maksymalnie 4 elementy łączeniowe),
- Uniwersalnego bloku podświetlającego EF22L w przypadku przycisków podświetlanych.


DANE TECHNICZNE

Parametr	Wartość
Znamionowe napięcie izolacji U_i	500V
Znamionowy prąd cieplny I_{th}	10A
Znamionowe prądy łączeniowe w kategoriach użytkowania I_e - U_e 230V/400V (AC15) - U_e 110V/220V (DC13)	6A / 4A 1A / 0,25A
Napięcie znamionowe udarowe wytrzymawane U_{imp}	4000V
Prąd ograniczony wytrzymawany	1000A
Trwałość mechaniczna - dla napędów powrotnych - dla napędów pokrętnych - dla napędów ryglowanych	1×10^6 $0,5 \times 10^5$ 10^4
Znamionowa częstość łączy	600 ł/h
Stopień ochrony napędów przycisków Stopień ochrony części podpulpitowej	IP 65, 55, 40 IP 20
Przekroje przewodów przyłączeniowych	1x lub 2x LY 0,75 – 1,5 mm ² 1x lub 2x DY 1,0 – 1,5 mm ²
Temperatura pracy	-30...+50°C
Położenie pracy	Dowolne
Minimalna siła otwierania skutecznego	1,7N
Droga otwierania skutecznego	3 mm
Napięcie znamionowe bloku podświetlającego EF22L U_e	24-230 V AC/DC

NAPĘDY POWROTNE


	Rodzaj napędu	Oznaczenie	Kolor	Masa [g]
	Z guzikiem krytym IP65 (możliwość podświetlenia)	NEF22M-K - c - z - g - s - n - b	Czerwony Zielony Żółty Czarny Niebieski Biały	42
	Z guzikiem wystającym IP65 (możliwość podświetlenia)	NEF22M-W - c - z - g - s - n - b	Czerwony Zielony Żółty Czarny Niebieski Biały	46
	Z guzikiem dłoniowym IP 65 (możliwość podświetlenia)	NEF22M-D - c - z - g - s	Czerwony Zielony Żółty Czarny	48
	Wandaloodporny IP 65	NEF22M-F	metalowy	49
	Wandaloodporny IP 65 (możliwość podświetlenia)	NEF22M-FL - c - z - g - n - b	Czerwony Zielony Żółty Niebieski Biały	49

NAPĘDY POKRĘTNE

	Rodzaj napędu	Oznaczenie	Kolor	Masa [g]
 <p>IP 55 (możliwość podświetlenia)</p>	0 – I Stabilny, kąt obrotu pokrętła 60°	NEF22M-Pa - s - c - z - g - n	Czarny Czerwony Zielony Żółty Niebieski	56
	0 < -- I Niestabilny, kąt obrotu pokrętła 60°	NEF22M-Pb - s - c - z - g - n	Czarny Czerwony Zielony Żółty Niebieski	56
	I – 0 – II Stabilny, kąt obrotu pokrętła 2x45° zestyki łącznika są przełączane oddzielnie	NEF22M-Pc - s - c - z - g - n	Czarny Czerwony Zielony Żółty Niebieski	56
	I – 0 < -- II Poz. I stabilna, poz. II niestabilna, kąt obrotu pokrętła: 60° do poz. I, 45° do poz. II, zestyki przełączane równocześnie	NEF22M-Pd - s - c - z - g - n	Czarny Czerwony Zielony Żółty Niebieski	56
	I --> 0 <-- II Niestabilny, kąt obrotu pokrętła 2x45°, zestyki przełączane oddzielnie	NEF22M-Pe - s - c - z - g - n	Czarny Czerwony Zielony Żółty Niebieski	56
	I – 0 < – II Poz. I stabilna, poz. II niestabilna, kąt obrotu pokrętła 2x45°, zestyki przełączane oddzielnie	NEF22M-Pf - s - c - z - g - n	Czarny Czerwony Zielony Żółty Niebieski	56

	I --> 0 – II Poz. I niestabilna, poz. II stabilna, kąt obrotu pokrętła 2x45°, zestyki przełączane oddzielnie	NEF22M-Pg - s - c - z - g - n	Czarny Czerwony Zielony Żółty Niebieski	56
	0 – I – II Stabilny, kąt obrotu pokrętła 2x45°, zestyki przełączane oddzielnie	NEF22M-Ph - s - c - z - g - n	Czarny Czerwony Zielony Żółty Niebieski	56


NAPĘDY ZAMKOWE

	Rodzaj napędu	Oznaczenie	Masa [g]
 <p>IP 40</p>	0 – I Stabilny, kąt obrotu klucza 60° 1-wyjęcie klucza w poz. 0 2-wyjęcie klucza w poz. 0 i I	NEF22M-Za1 NEF22M-Za2	82
	0 < -- I Niestabilny, kąt obrotu klucza 60° 1-wyjęcie klucza w poz. 0	NEF22M-Zb1	82
	I – 0 – II Stabilny, kąt obrotu klucza 2x45° 1-wyjęcie klucza w poz. 0 2-wyjęcie klucza w poz. 0 i I 3-wyjęcie klucza w poz. 0, I i II zestyki łącznika są przełączane oddzielnie	NEF22M-Zc1 NEF22M-Zc2 NEF22M-Zc3	82

	<p>I – 0 < -- II</p> <p>Poz. I stabilna, poz. II niestabilna, kąt obrotu klucza: 60° do poz. I, 45° do poz. II,</p> <p>1-wyjęcie klucza w poz. 0 2-wyjęcie klucza w poz. 0 i I</p> <p>zestyki przełączane równocześnie</p>	<p>NEF22M-Zd1 NEF22M-Zd2</p>	82
	<p>I --> 0 <-- II</p> <p>Niestabilny, kąt obrotu klucza 2x45°,</p> <p>1-wyjęcie klucza w poz. 0</p> <p>zestyki przełączane oddzielnie</p>	<p>NEF22M-Ze1</p>	82
	<p>I – 0 < – II</p> <p>Poz. I stabilna, poz. II niestabilna, kąt obrotu klucza 2x45°,</p> <p>1-wyjęcie klucza w poz. 0 2-wyjęcie klucza w poz. 0 i I</p> <p>zestyki przełączane oddzielnie</p>	<p>NEF22M-Zf1 NEF22M-Zf2</p>	82
	<p>I --> 0 – II</p> <p>Poz. I niestabilna, poz. II stabilna, kąt obrotu klucza 2x45°,</p> <p>1-wyjęcie klucza w poz. 0</p> <p>zestyki przełączane oddzielnie</p>	<p>NEF22M-Zg1</p>	82
	<p>0 – I – II</p> <p>Stabilny, kąt obrotu klucza 2x45°,</p> <p>2-wyjęcie klucza w poz. 0 i I 3-wyjęcie klucza w poz. 0, I i II</p> <p>zestyki przełączane oddzielnie</p>	<p>NEF22M-Zh2 NEF22M-Zh3</p>	82

	<p>0 – I < -- II Poz. I stabilna, poz. II niestabilna, kąt obrotu klucza 2x45°, 2-wyjęcie klucza w poz. 0 i I zestyki przełączane oddzielnie</p>	NEF22M-Zi2	82
--	---	------------	----

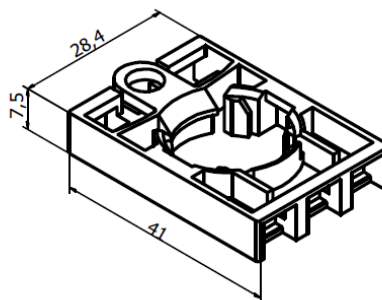
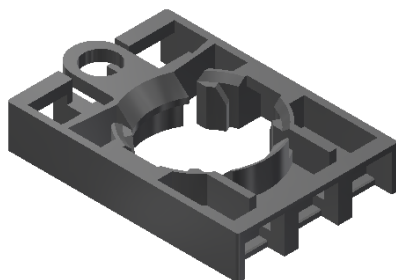
NAPĘDY DŁONIOWE RYGLOWANE AWARYJNIE

	Rodzaj napędu	Oznaczenie	Kolor	Masa [g]
	Dłoniowy ryglowany, odryglowywany przez obrót guzika, IP 55	NEF22M-DR/P c	Czerwony	90
	Dłoniowy uszczelniony ryglowany, odryglowywany przez wyciągnięcie guzika IP65	NEF22M-DR c	Czerwony	93
	Dłoniowy ryglowany, odryglowywany przez obrót guzika, trójkątny IP55	NEF22M-DR/P TR c	Czerwony	89




KORPUS POŚREDNI

Nierozłącznym elementem członu napędowego NEF22M jest człon pośredni zwany korpusem pośrednim (wykonany z tworzywa w kolorze czarnym).

Służą one do łączenia poszczególnych elementów składowych przycisku (człon napędu, element łączeniowy, blok podświetlający).

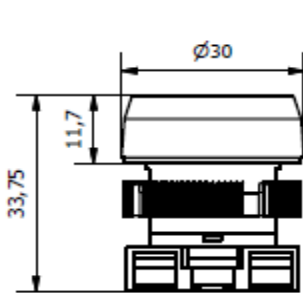


ELEMENTY ŁĄCZENIOWE SAMOCZYSZCZĄCE I BLOKI PODŚWIETLAJĄCE

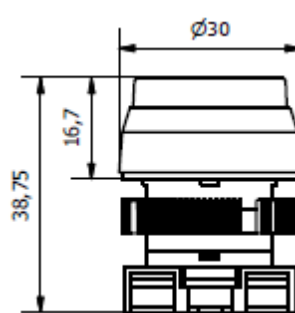
	Rodzaj	Oznaczenie	Kolor	Masa [g]
	Element łączeniowy typu EF22GX (Zwarty 1NO) IP20	EF22GX	Zielony	11
	Element łączeniowy typu EF22GY (Rozzwarty 1NC) Z otwieraniem skutecznym IP 20	EF22GY	Czerwony	12
	Uniwersalny blok podświetlający LED na napięcie 24-230V AC/DC świecący światłem ciągłym IP 20	EF22LN - c - z - g - n - b	Czerwony Zielony Żółty Niebieski Biały	12

	Uniwersalny blok podświetlający LED na napięciu 24-230V AC/DC błyskający IP 20	EF22LB - c - z - g - n - b	Czerwony Zielony Żółty Niebieski Biały	12
--	--	---	--	----

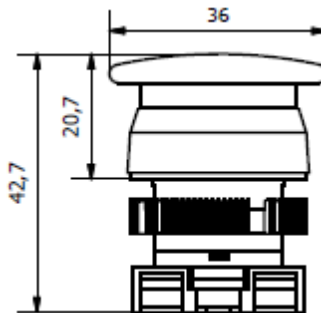
WYMIARY



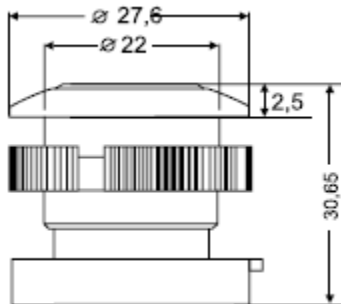
NEF22M-K,



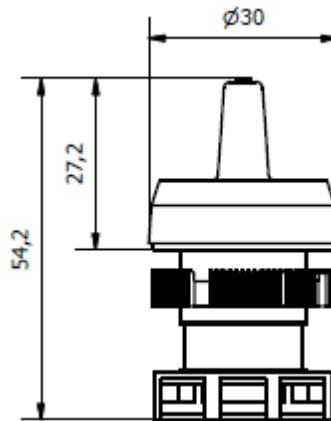
NEF22M-W



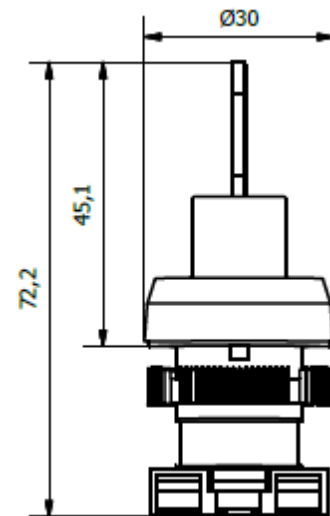
NEF22M-D



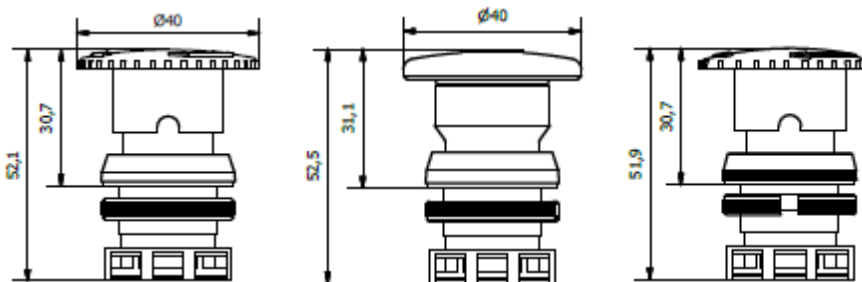
NEF22M-F, NEF22M-FL



NEF22M-Pa, NEF22M-Pb,
 NEF22M-Pc, NEF22M-Pd
 NEF22M-Pe, NEF22M-Pf
 NEF22M-Pg, NEF22M-Ph



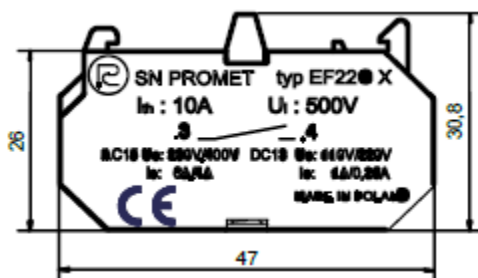
NEF22M-Za1, NEF22M-Za2,
 NEF22M-Zb1, NEF22M-Zc1,
 NEF22M-Zc2, NEF22M-Zc3,
 NEF22M-Zd1, NEF22M-Zd2,
 NEF22M-Ze1, NEF22M-Zf1,
 NEF22M-Zf2, NEF22M-Zg1,
 NEF22M-Zh2, NEF22M-Zh3,
 NEF22M-Zi2



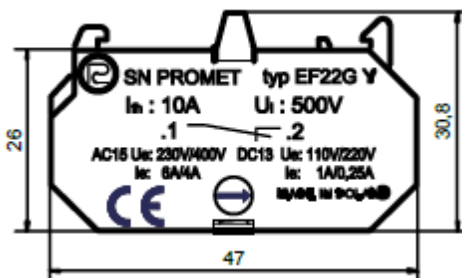
NEF22M-DR/P c

NEF22M-DR c

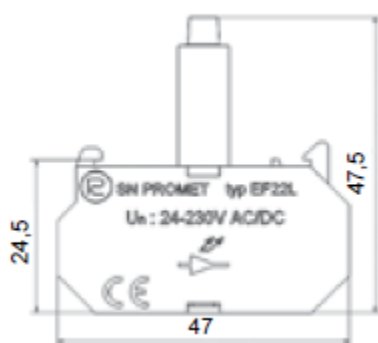
NEF22M-DR/P TR c



EF22GX



EF22GY



EF22LN, EF22LB